

Dell Latitude E5440/E5540

설치 및 기능 정보

경고 정보

⚠ 경고: 경고는 재산상의 피해나 심각한 부상 또는 사망을 유발할 수 있는 위험이 있음을 알려줍니다.

Latitude E5440 — 전면, 후면 및 베이스 보기

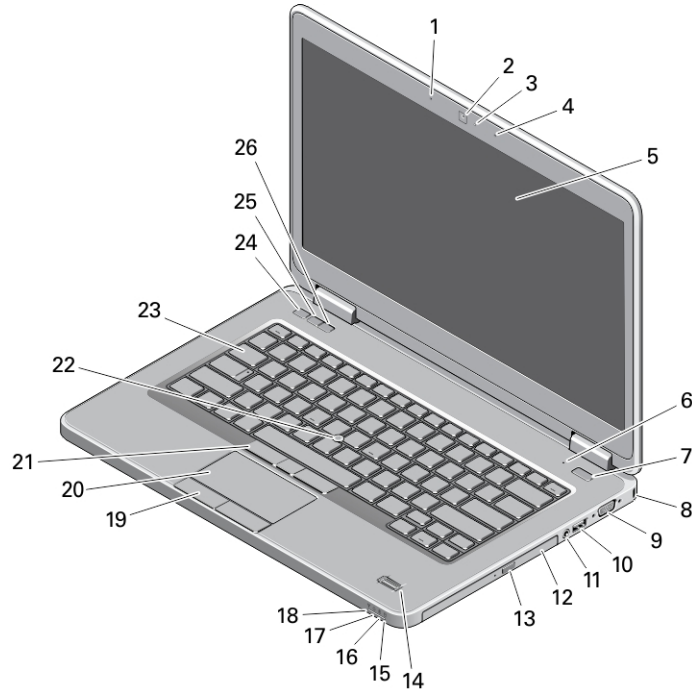


그림 1. 전면 모양

- | | |
|----------------------|--------------------|
| 1. 어레이 마이크(옵션) | 11. 오디오 커넥터 |
| 2. 카메라 | 12. 광학 드라이브 |
| 3. 카메라 상태 표시등(선택 사양) | 13. 광학 드라이브 꺼내기 버튼 |
| 4. 어레이 마이크(옵션) | 14. 지문 판독기(옵션) |
| 5. 디스플레이 | 15. 하드 드라이브 상태 표시등 |
| 6. 마이크(표준) | 16. 배터리 상태 표시등 |
| 7. 전원 버튼 | 17. 전원 상태 표시등 |
| 8. 보안 잠금 슬롯 | 18. 무선 상태 표시등 |
| 9. VGA 커넥터 | 19. 터치패드 버튼(2개) |
| 10. USB 3.0 커넥터 | 20. 터치패드 |



규정 모델: P44G/P35F
규정 유형: P44G001/P35F001
2013 - 08

- 21. 트랙스틱 버튼(3개)(옵션)
- 22. 트랙스틱(옵션)
- 23. 키보드
- 24. 음소거 단추

- 25. 볼륨 낮추기 버튼
- 26. 볼륨 높이기 버튼

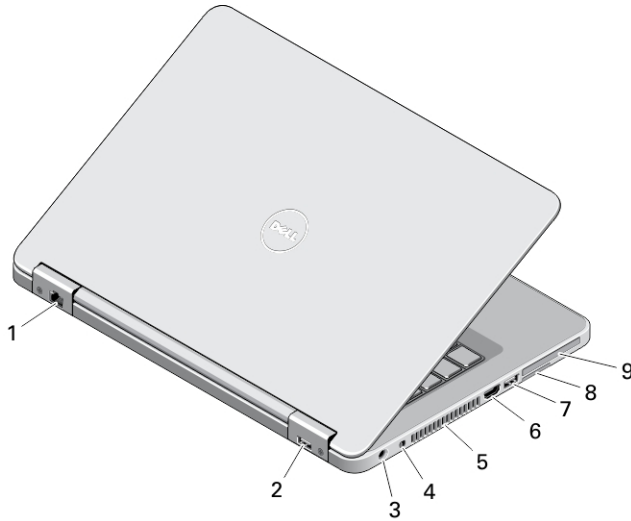


그림 2. 후면 모양

- | | |
|----------------|---------------------------------|
| 1. 네트워크 커넥터 | 6. HDMI 커넥터 |
| 2. USB 2.0 커넥터 | 7. USB 3.0 커넥터 |
| 3. 전원 커넥터 | 8. SD 카드 슬롯 |
| 4. 무선 스위치 | 9. ExpressCard 또는 스마트 카드 슬롯(옵션) |
| 5. 통풍구 | |

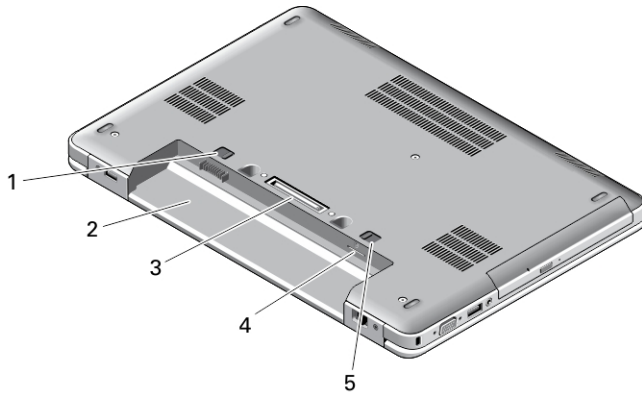


그림 3. 베이스 모양

- | | |
|-----------|------------------|
| 1. 전지 래치 | 4. SIM 카드 슬롯(옵션) |
| 2. 배터리 베이 | 5. 전지 래치 |
| 3. 도킹 커넥터 | |

Latitude E5540 — 전면, 후면 및 베이스 보기

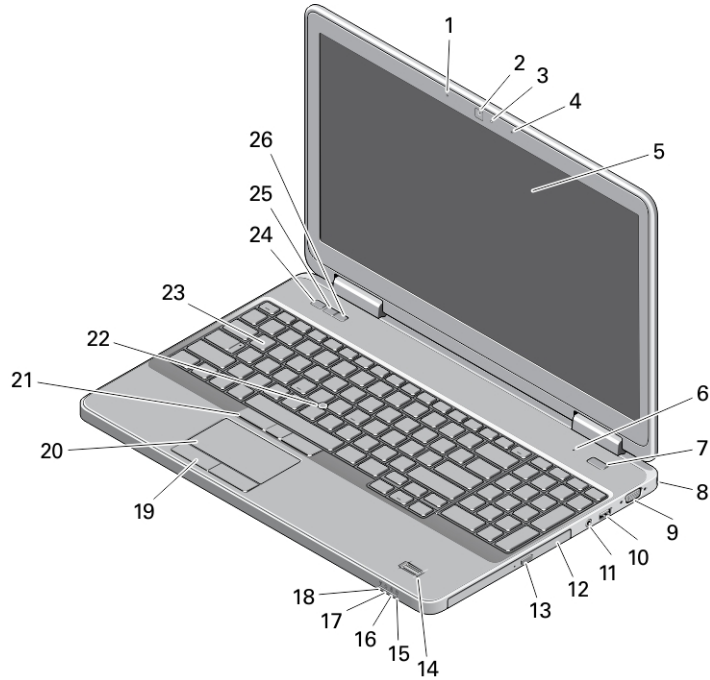


그림 4. 전면 모양

- | | |
|----------------------|---------------------|
| 1. 어레이 마이크(옵션) | 15. 하드 드라이브 상태 표시등 |
| 2. 카메라 | 16. 배터리 상태 표시등 |
| 3. 카메라 상태 표시등(선택 사양) | 17. 전원 상태 표시등 |
| 4. 어레이 마이크(옵션) | 18. 무선 상태 표시등 |
| 5. 디스플레이 | 19. 터치패드 버튼(2개) |
| 6. 마이크(표준) | 20. 터치패드 |
| 7. 전원 버튼 | 21. 트랙스틱 버튼(3개)(옵션) |
| 8. 보안 잠금 슬롯 | 22. 트랙스틱(옵션) |
| 9. VGA 커넥터 | 23. 키보드 |
| 10. USB 2.0 커넥터 | 24. 음소거 단추 |
| 11. 오디오 커넥터 | 25. 볼륨 낮추기 버튼 |
| 12. 광학 드라이브 | 26. 볼륨 높이기 버튼 |
| 13. 광학 드라이브 꺼내기 버튼 | |
| 14. 지문 판독기(옵션) | |

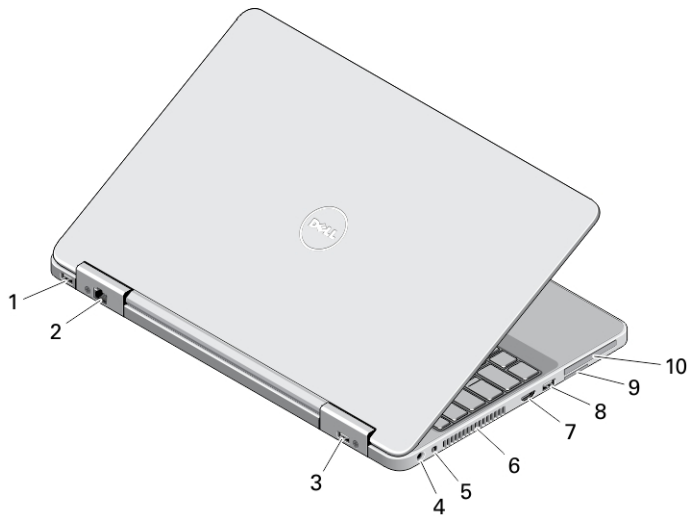


그림 5. 후면 모양

- | | |
|----------------|----------------------------------|
| 1. USB 3.0 커넥터 | 7. HDMI 커넥터 |
| 2. 네트워크 커넥터 | 8. USB 3.0 커넥터 |
| 3. USB 2.0 커넥터 | 9. SD 카드 슬롯 |
| 4. 전원 커넥터 | 10. ExpressCard 또는 스마트 카드 슬롯(옵션) |
| 5. 무선 스위치 | |
| 6. 통풍구 | |

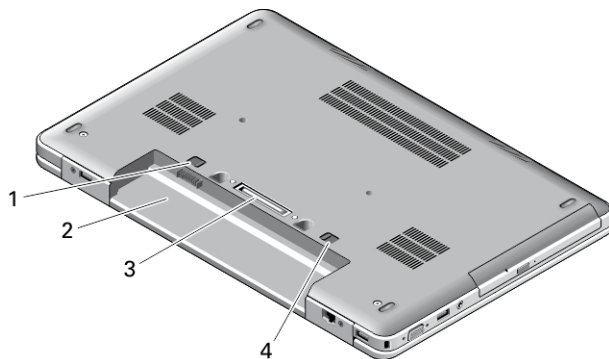






그림 6. 베이스 모양

1. 전지 래치
2. 배터리 베이
3. 도킹 커넥터
4. 전지 래치

! 경고: 공기 통풍구를 막거나, 물체를 넣거나, 먼지가 쌓이는 것을 방지하십시오. Dell 컴퓨터를 작동시킨 상태에서 밀폐된 가방과 같은 공기가 통하지 않는 공간에 보관하지 마십시오. 공기 흐름을 막으면 컴퓨터 손상 또는 화재가 발생할 수 있습니다. 컴퓨터에서 열이 발생하기 시작하면 팬을 가동합니다. 팬에서 발생하는 소음은 정상이며 팬이나 컴퓨터에 문제가 있는 것은 아닙니다.

빠른 설치

-  경고: 이 항목의 절차를 시작하기 전에 컴퓨터와 함께 제공된 안전 정보를 읽어보십시오. 자세한 모범 사례 정보는 www.dell.com/regulatory_compliance 를 참조하십시오.
-  경고: AC 어댑터는 전원 콘센트를 사용하는 곳이면 세계 어디에서나 사용할 수 있지만, 전원 커넥터 및 전원 스트립은 국가/지역마다 다릅니다. 호환되지 않는 케이블을 사용하거나 부적합한 케이블을 전원 스트립이나 전원 콘센트에 연결하면, 화재가 발생하거나 장치가 손상될 수 있습니다.
-  주의: 컴퓨터에서 AC 어댑터 케이블을 분리할 때, 케이블을 잡지 말고 커넥터를 잡으십시오. 그런 다음 케이블이 손상되지 않도록 조심스럽게 단단히 잡고 당기십시오. AC 어댑터 케이블을 감을 때는 케이블이 손상되지 않도록 AC 어댑터의 커넥터 각도에 맞춥니다.
-  노트: 주문하지 않은 경우 일부 장치는 포함되지 않을 수도 있습니다.

1. AC 어댑터를 컴퓨터에 있는 AC 어댑터 커넥터와 전원 콘센트에 연결하십시오.

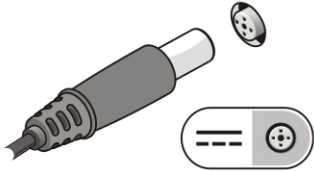


그림 7. AC 어댑터

2. 네트워크 케이블을 연결합니다(옵션).

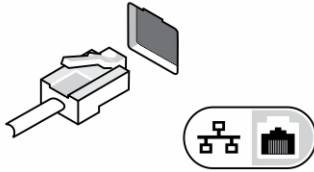


그림 8. 네트워크 커넥터

3. 마우스 또는 키보드와 같은 USB 장치를 연결합니다(옵션).

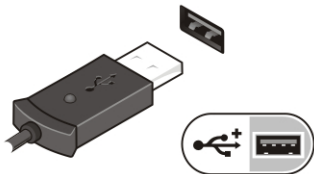



그림 9. USB 커넥터


4. 컴퓨터 디스플레이를 열고 전원 버튼을 눌러 컴퓨터를 켜십시오.




그림 10. 전원 단추

 **노트:** 카드를 설치하거나 컴퓨터를 도킹 장치나 프린터와 같은 기타 외부 장치에 연결하기 전에 적어도 한 번은 컴퓨터를 켜다가 끄는 것이 좋습니다.

사양

 **노트:** 제품은 지역에 따라 다를 수 있습니다. 다음은 현지 법률에 따라 컴퓨터와 함께 제공되는 사양일 뿐입니다. 컴퓨터에 대한 전체 사양은 지원 사이트(dell.com/support)에 제공되는 **사용 설명서**의 **사양** 항목을 참조하십시오. 컴퓨터 구성에 대한 자세한 정보가 필요하면 **Windows** 운영 체제의 **도움말 및 지원**에서 컴퓨터에 대한 정보를 확인할 수 있는 옵션을 선택하십시오.

 **노트:** 2 GB 이상의 그래픽 시스템과 시스템 메모리를 지원하려면 64비트 운영체제가 필요합니다. 시스템 메모리 크기, 운영 체제 및 다른 요인에 따라 그래픽 지원에 상당한 시스템 메모리가 사용될 수도 있습니다. 64비트 개별형 그래픽 드라이버는 dell.com/support에서 다운로드할 수 있습니다.

전원			
AC 어댑터	65W 및 90W		
입력 전압	100 VAC ~ 240 VAC		
코인 셀 전지	3 V CR2032 리튬 이온		
규격			
높이(E5440)	터치	비터치	
	전면 - 27.70 mm(1.09인치)	전면 - 25.20 mm(0.99인치)	
	전면 - 32.20 mm(1.27인치)	전면 - 28.65 mm(1.13인치)	
높이(E5540)	터치	비터치	
	전면 - 28.25 mm(1.11인치)	전면 - 26.00 mm(1.02인치)	
	전면 - 33.60 mm(1.32인치)	전면 - 29.70 mm(1.17인치)	
너비	터치	비터치	
	E5440	338.00 mm(13.31인치)	338.00 mm(13.31인치)
	E5540	379.00 mm(14.92인치)	379.00 mm(14.92인치)
깊이	터치	비터치	
	E5440	235.00 mm(9.25인치)	235.00 mm(9.25인치)
	E5540	250.50 mm(9.86인치)	250.50 mm(9.86인치)
무게(최소)	E5440	1.99 kg(4.40파운드)	
	E5540	2.42 kg(5.35파운드)	
	환경적 특성		
작동 온도	0 ~ 35 °C(32 ~ 95 °F)		

Information para NOM (únicamente para México)

다음 정보는 공식 멕시코 표준 규격(NOM)의 요구 사항을 준수하는 본 문서에 기술된 장치에 대한 내용입니다.

Voltaje de alimentación	100 VAC – 240 VAC
Frecuencia	50 Hz – 60 Hz
Consumo eléctrico	1.7 A
Voltaje de salida	19,50 V de CC
Intensidad de salida	3,34 A /4,62 A

추가 정보 및 리소스 찾기

자세한 내용은 컴퓨터와 함께 제공된 안전 및 규정 문서를 참조하거나 규정 준수 웹 사이트(www.dell.com/regulatory_compliance)를 참조하십시오.

- 안전 모범 사례
- 규정 인증
- 인체 공학적 지침

다음에 관한 추가 정보는 www.dell.com을 참조하십시오.

- 보증
- 약관 및 조건(미국만 해당)
- 최종 사용자 라이선스 계약

제품에 대한 추가 정보는 www.dell.com/support/manuals 에서 확인할 수 있습니다.

© 2013 Dell Inc.

본 텍스트에 사용된 상표: Dell™, DELL 로고, Dell Precision™, Precision ON™, ExpressCharge™, Latitude™, Latitude ON™, OptiPlex™, Vostro™, 및 Wi-Fi Catcher™는 Dell Inc.의 상표입니다. Intel®, Pentium®, Xeon®, Core™, Atom™, Centrino®, 및 Celeron®은 미국 및 다른 국가에 있는 Intel Corporation의 등록 상표 또는 상표입니다. AMD®는 등록 상표이며 AMD Opteron™, AMD Phenom™, AMD Sempron™, AMD Athlon™, ATI Radeon™, 및 ATI FirePro™는 Advanced Micro Devices, Inc.의 상표입니다. Microsoft®, Windows®, MS-DOS®, Windows Vista®, Windows Vista 시작 단추, 및 Office Outlook®은 미국 및/또는 다른 국가에 있는 Microsoft Corporation의 상표 또는 등록 상표입니다. Blu-ray Disc™는 Blu-ray Disc Association (BDA)이 소유한 상표이며 디스크와 플레이어로 라이선스 인가되었습니다. Bluetooth® 단어 마크는 Bluetooth® SIG, Inc.가 소유한 등록 상표이며 Dell Inc.가 라이선스 인가를 받아 이러한 마크를 사용합니다. Wi-Fi®는 Wireless Ethernet Compatibility Alliance, Inc.의 등록 상표입니다.